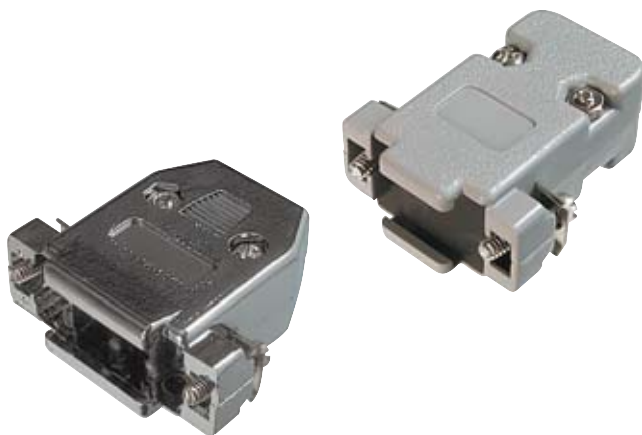


Hauben für D-Sub-Steckverbinder, gerader Kabelausgang

Hoods for D-Sub-connectors, top entry

**Merkmale**

Dieses Schalengehäuse aus Polycarbonat wird mit geradem Kabeleingang geliefert.

Erhältlich sind diese in den Ausführungen :

Metallisiert, Schwarz und Grau

Die Zugentlastung mit 2 Schrauben liegt separat bei.

Features

This shell hood in poly-carbonate is supplied for top cable entry.

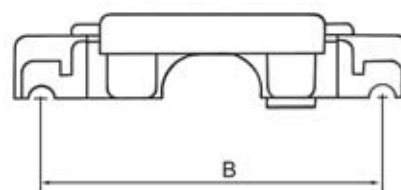
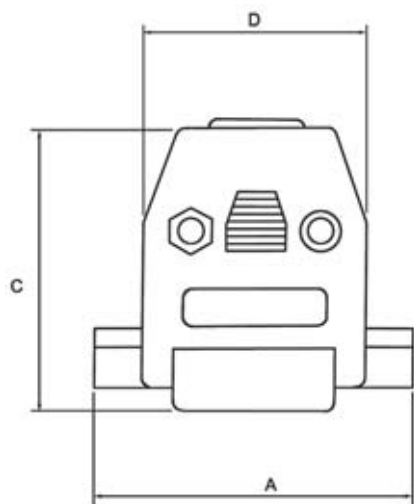
Following versions are available:

metallized, black and grey

The strain relief with two screws is attached separately.

Dimensions

No. of contacts	A	B	C	D
09	31.0	25.0	40.2	20.5
15	39.6	33.4	35.8	27.7
25	55.0	46.5	42.0	40.8
37	69.3	63.5	50.9	57.8



Bestellcode : **AGP - x - G - x**
 Ordercode :

Bitte „x“ durch die unten geeignete Option ersetzen
 Please replace „x“ with appropriate option listed below

1. 2.

1.

Polzahl
09, 15, 25, 37

No. of contacts
09, 15, 25, 37

2.

Ausführung
 ME -Metallisiert
 NEW -Kunststoff, schwarz
 NEW/GR -Kunststoff, grau *

Version
 ME -Metallized
 NEW -Plastic, black
 NEW/GR -Plastic, grey *

* auf Anfrage

* on request

Passende Rändelschrauben
 AGP-RS/NEW
 1 Satz=2 Stück



Suitable knurled screws
 AGP-RS/NEW
 1 Set=2 pieces